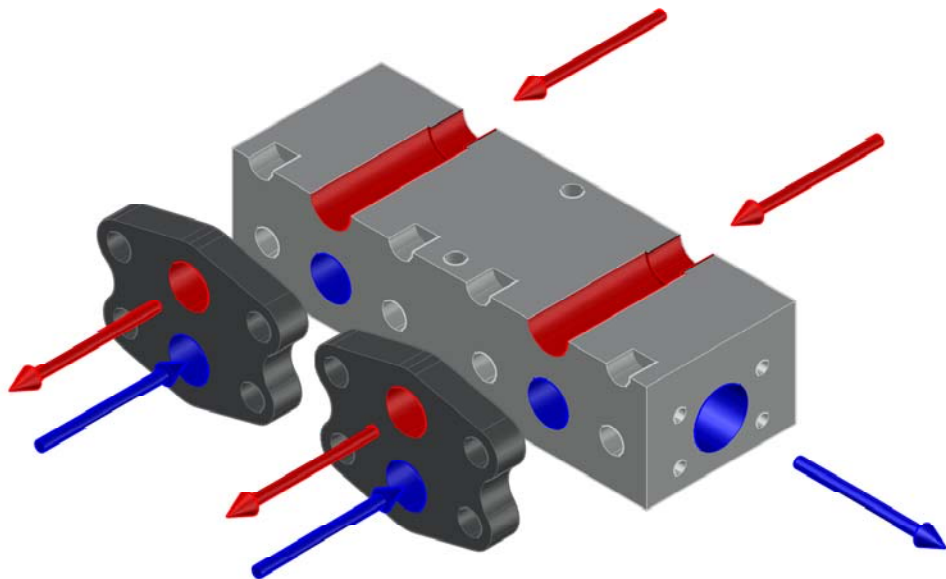

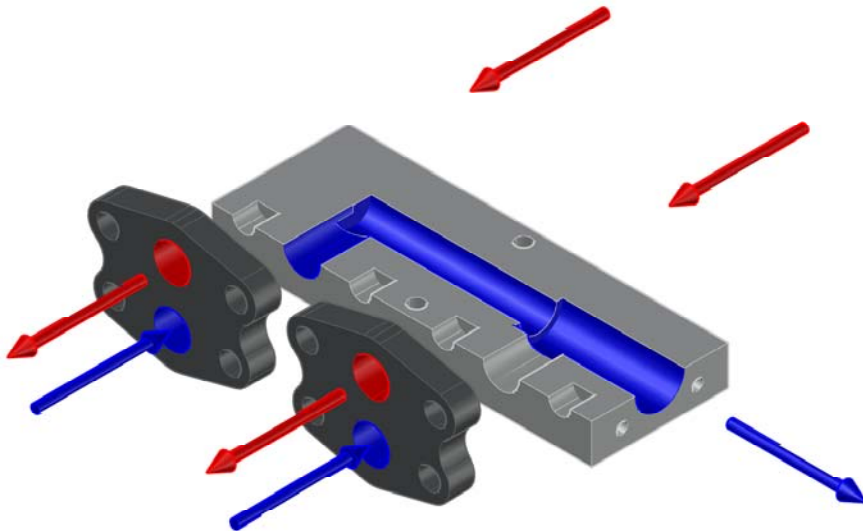



		Comercializadora Martizur Ltda. Rengo # 1415, Concepción Fono : 56-41-2305906/ Cel.569 82973780 www.martizur.cl / ventas@martizur.cl	
DIBUJO	FECHA	CLIENTE:	N° PLANO/ COD SAP
C MOLINA	11/09/2020	PLANTA :	
REVISO	FECHA	DESCRIPCION:	
C MOLINA	11/09/2020	BLOQUE FILTRO PALL UH319	
OBSERVACIONES			CODIGO MARTIZUR
MATERIAL : ACERO SAE 1045			



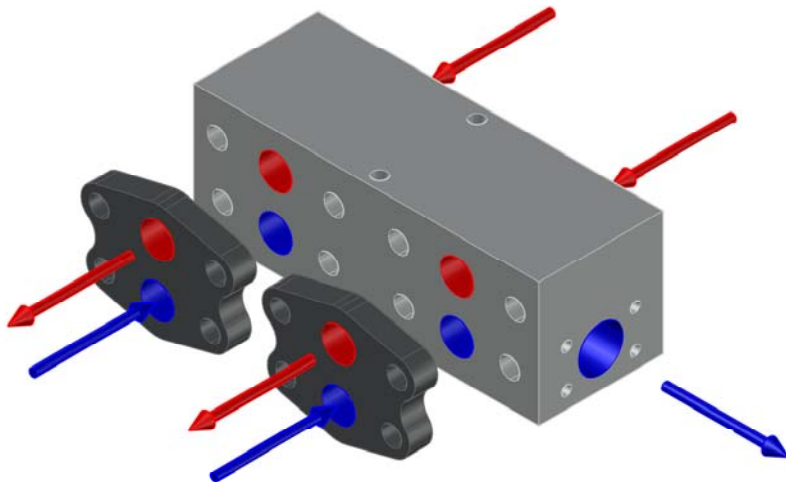
		Comercializadora Martizur Ltda. Rengo # 1415, Concepción Fono : 56-41-2305906/ Cel.569 82973780 <a href="http://www.martizur.cl">www.martizur.cl</a> / <a href="mailto:ventas@martizur.cl">ventas@martizur.cl</a>	
		N° PLANO/ COD SAP	
DIBUJO C MOLINA	FECHA 11/09/2020	CLIENTE : PLANTA :	
REVISO C MOLINA	FECHA 11/09/2020	DESCRIPCION : BLOQUE FILTRO PALL UH319	
OBSERVACIONES MATERIAL : ACERO SAE 1045			CODIGO MARTIZUR




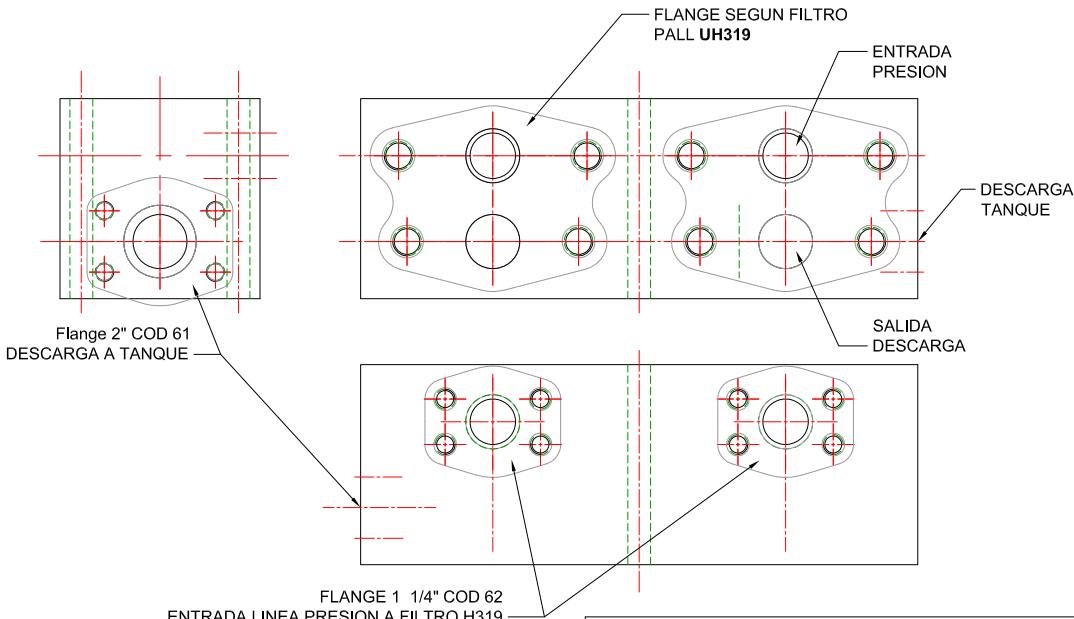
		Comercializadora Martizur Ltda. Rengo # 1415, Concepción Fono : 56-41-2305906/ Cel.569 82973780 www.martizur.cl / ventas@martizur.cl	
		N° PLANO/ COD SAP	
DIBUJO	FECHA	CLIENTE :	
C MOLINA	11/09/2020	PLANTA :	
REVISO	FECHA	DESCRIPCION :	CODIGO MARTIZUR
C MOLINA	11/09/2020	BLOQUE FILTRO PALL UH319	
OBSERVACIONES MATERIAL : ACERO SAE 1045			


## UH319

**UH319 Series Filters**  
ULTIPLEAT™ SRT HIGH PRESSURE FILTERS  
Side and Top Manifold Mounting  
Port Size 1½"



 <b>MARTIZUR</b>		Comercializadora Martizur Ltda. Rengo # 1415, Concepción Fono : 56-41-2305906/ Cel.569 82973780 <a href="http://www.martizur.cl">www.martizur.cl</a> / <a href="mailto:ventas@martizur.cl">ventas@martizur.cl</a>	
DIBUJO C/MOLINA	FECHA 11/09/2020	CLIENTE: PLANTA :	N° PLANO/ COD SAP
REVISO C/MOLINA	FECHA 11/09/2020	DESCRIPCION: BLOQUE FILTRO PALL UH319	CODIGO MARTIZUR
OBSERVACIONES MATERIAL : ACERO SAE 1045			



		Comercializadora Martizur Ltda. Rengo # 1415, Concepción Fono : 56-41-2305906/ Cel.569 82973780 www.martizur.cl / ventas@martizur.cl	
		CLIENTE : PLANTA : DESCRIPCION : BLOQUE FILTRO PALL UH319	N° PLANO/ COD SAP   CODIGO MARTIZUR
DIBUJO C MOLINA	FECHA 11/09/2020	CLIENTE : PLANTA : DESCRIPCION : BLOQUE FILTRO PALL UH319	N° PLANO/ COD SAP   CODIGO MARTIZUR
OBSERVACIONES MATERIAL : ACERO SAE 1045	FECHA 11/09/2020		